



保护您的 DCA 模块

利用这些简单的技巧，避免损坏模块，
提高模块性能！

通过采用灵敏的输入微型电路，DCA 模块提供了非常高的测量性能。这些微型电路为客户提供了杰出的模块灵敏度和带宽，但与此同时，输入端也容易因静电放电 (ESD) 和电压过载 (EOS) 而受到损坏。超过 $\pm 2\text{ V}$ 的任何电压都可能会损坏输入端。

但是，通过采取一些预防措施，您可以避免模块受到 ESD 和 EOS 损坏，提高模块性能。

3 个简便的步骤

1. 考察下面列出的四个主要损坏来源，确定哪些条件适用于您的应用。
2. 实施相应的“预防措施”。
3. 监测设置，持续教育用户，确保用户知道怎样防止模块输入损坏。

在所有应用中，均应采用 ESD 工作站，如本文第四部分列出的 ESD 工作站。

A. 电路板



无源(不带电的)电路板测试

损坏来源

- i. 露在“空气”里的电路板会积聚和贮存电荷。

预防措施

- i. 使用 ESD 工作站，如本文第四部分列出的 ESD 工作站。
- ii. 使用空气离子发生器。
- iii. 使探头直接接地或使探头接到 DCA 主机的接地端子上，对测试点放电。

有源(带电的)电路板测试

损坏来源

- i. 即使在电路板断电后，电容器仍可能带电。
- ii. 电路板上的电压可能会超过模块的最大输入电平。参阅“DCA 联机帮助”中的模块技术数据。
- iii. 被测设备(DUT)发出瞬态电压。

预防步骤

- i. 使用内嵌式衰减器(如 3 dB)，降低进入模块的电压。
- ii. 使用第二部分列明的放电方式，但注意不要损坏带电的 DUT。



Agilent Technologies

B. 电缆

损坏来源

- i. 松散电缆(如电容器)可能会带静电。
- ii. 电缆空闲一端可能会接触带有电压的表面，导致模块输入损坏。

预防步骤

- i. 在把电缆连接到 DCA 模块输入前，使电缆到接地短路，令电缆中心导线放电，如使用 54754A 上提供的放电机制。



图 1.ESD 门。



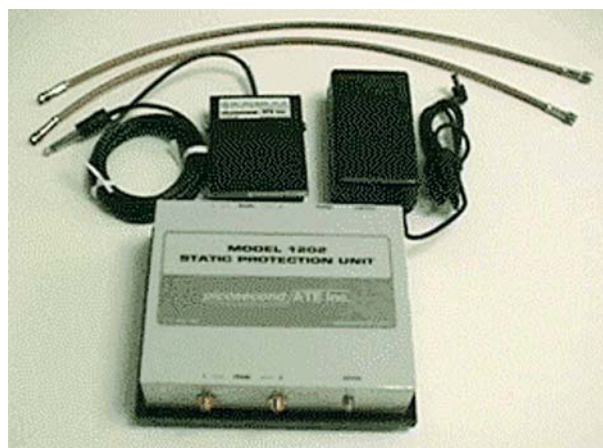
图 2.使测试电缆短路。



图 3.电缆连接。

ESD 门， 部件编号: 54753-60001; 带杆连接螺帽， 部件编号: 54754-25701

- ii. 使用静电保护装置，如Picosecond ATE提供的装置http://www.picosecondate.com/static_protect.html。只有在输入电缆放电后，这一装置才把模块输入连接到被测设备(DUT)上。



C. 探头和夹具

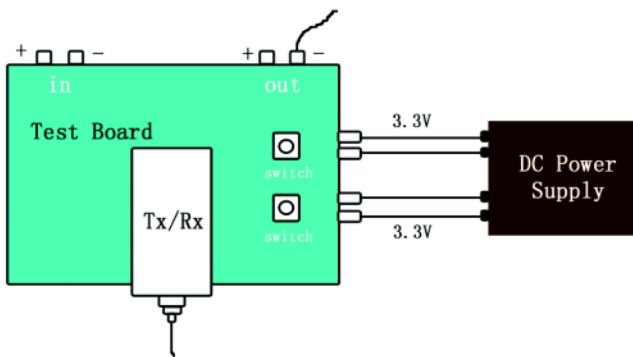


损坏来源

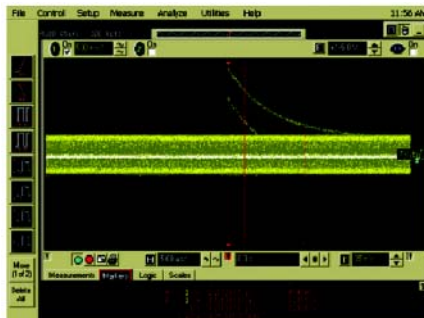
- i. 露在“空气”里的探头和夹具会积聚和贮存电荷。
- ii. 由塑料(如丙烯酸)制成的夹具会贮存电荷。
- iii. 探测带电设备可能会导致模块输入上出现损坏电压和功率。
- iv. DCA和DUT交流市电质量差, 如交流瞬态电流、接地不充分、浮动零线, 都可能会导致损坏电流流入或流出 DCA 模块。

预防步骤

- i. 使用内嵌式衰减器(如 3 dB), 降低进入模块的电压。
- ii. 使用“电缆”部分列明的放电方式, 但注意不要损坏带电的 DUT。
- iii. 检查大楼的电源。
- iv. 使用实时示波器监测 DCA 模块输入信号电平, 检查超过 DCA 模块最大输入的瞬态电流。



DUT 样品 - 使用示波器测量输出



在 DUT 插入测试夹具时电输出上的瞬态信号

D. 工作站

处理电子组件的所有工作都应在防静电的工作站上完成。下图是使用两种ESD保护方案的防静电工作站实例:

- 结合使用导电桌子垫和腕带。安捷伦提供了一个ESD工具箱,使用这种组合及相应的导线和电阻器隔离接地(ESD工具箱部件编号: 9300-1484)。
- 结合使用导电地板垫和脚踝带。



这两种方案结合使用时,提供了重要的ESD保护能力。如果单独使用,那么在这两种方案中,只有结合使用桌子垫和腕带提供了充分的ESD保护。为保证用户安全,防静电配件必须提供至少1兆欧的接地隔离能力。

警告! 防静电工作站的这些技术不得用来处理电压电位高于500 V的电路。

本文中的产品指标和说明可不经通知而更改

©Agilent Technologies, Inc. 2007

出版号: 5989-5624CHCN

2007年6月 印于北京



Agilent Technologies